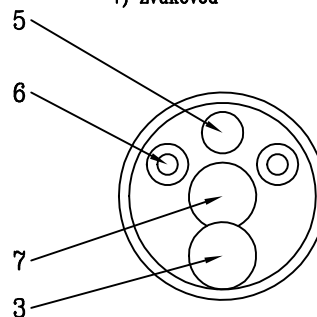


TYP	JMENOVITÉ NAPĚTÍ ZKOUŠEČKY
102 003	3,6kV
102 006	7,2kV
102 010	12kV
102 022	25kV
102 025	27,5kV
102 035	38,5kV

- 1) Dotykový hrot
- 2) Indikační hlavice
- 3) Izolační tyč
- 4) Rukojet s nákrůzkem

UMÍSTĚNÍ INDIKAČNÍCH PRVKŮ

- 5) Testovací tlačítko
- 6) LED diody
- 7) Zvukovod



TECHNICKÉ ÚDAJE

- Výrobek vyhovuje ČSN EN 61243-1 a PNE 359700
- Jmenovité napětí- 3,6 kV až 38,5 kV
- Kmitočet - 50 Hz
- Napájecí zdroj- tužkový článek vel. AA - 4 ks
- Kategorie použití - vnitřní
- Klimatická třída- N (použití při -25°C až 55°C)
- Kategorie provedení - L (bez prodloužené dotykové elektrody), skupina indikace- III
- Hmotnost - 0,7kg
- Zkoušečka je dodávána v pouzdru.