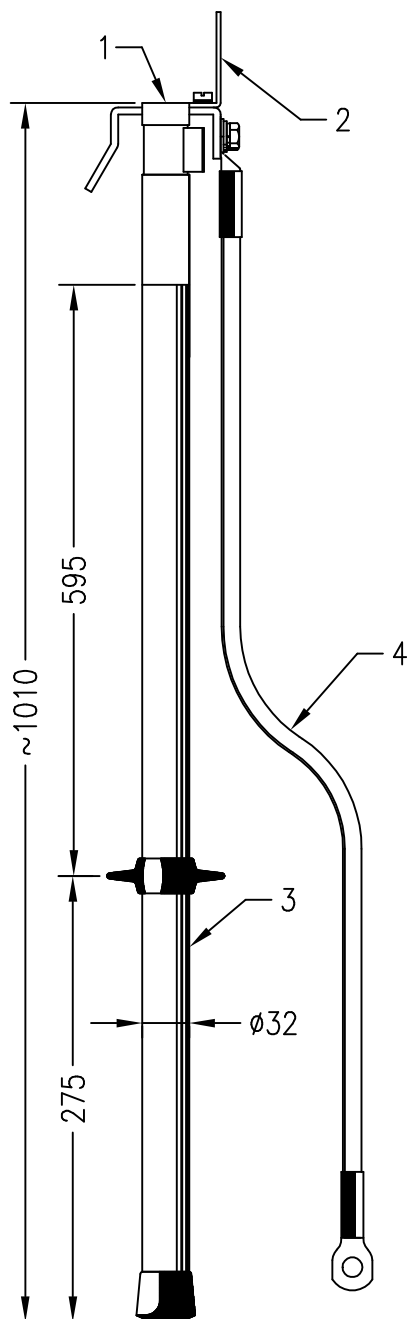




BOČNÍCÍ SOUPRAVA BS

typ 153 025

Bočnící souprava BS se používá k bezpečnostnímu vodivému spojení vodivých částí pracovní izolované plošiny s trakčním vedením a nebo k bezpečnostnímu přepojení elektrického dělení trakčního vedení.



- 1.VODIČOVÁ SVORKA
- 2.ZKUŠEBNÍ HROT
- 3.IZOLAČNÍ TYČ
- 4.PROPOJOVACÍ LANO

TECHNICKÉ ÚDAJE

Připojení na:

-trolejový vodič 80-150mm²
-vyrobena dle ON 359709

-jmenovité napětí pomůcky	27,5kV
-proudová zatížitelnost	800A/10min
-zkratová odolnost	10kA/1sec ; 5kA/5sec
-vrcholový činitel	n=2,5
-průřez lana	50mm ²
-délka lana	1 350 mm
-hmotnost	2,1kg