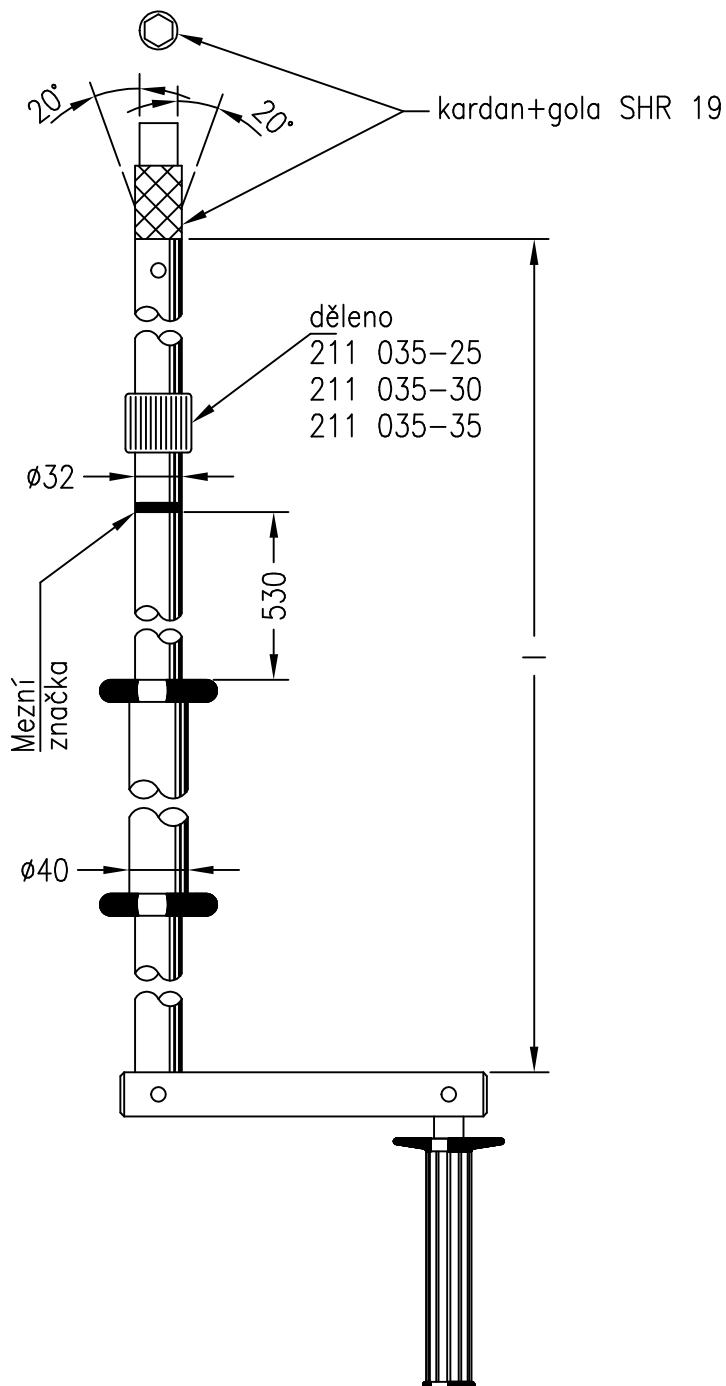




# MANIPULAČNÍ TYČ

typ 211 035-...

Používají se v elektrických stanicích pro nouzové ovládání odpojovačů.



## TECHNICKÉ ÚDAJE

typ.číslo	jmenovité napětí [kV]	rozměry l [mm]	zkušební napětí [kV]	hmotnost [kg]
211 035-10	38,5	1000	60	1,8
211 035-15		1500		2,0
211 035-20		2000		2,2
211 035-25		2500		2,4
211 035-30		3000		2,6
211 035-35		3500		2,8
				děleno

Mechanická pevnost 500N po dobu 1 min. Výrobek splňuje PNE 35 9700, ČSN 35 9701.