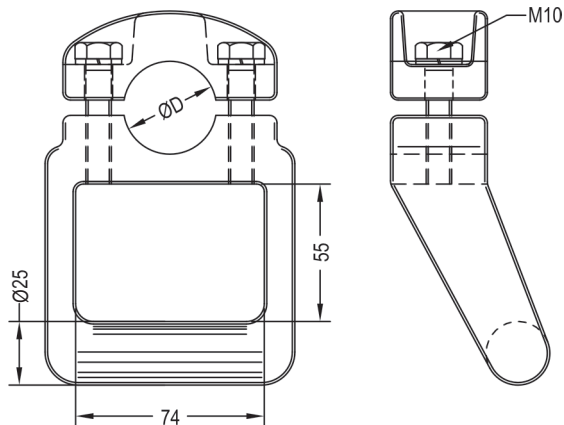




PEVNÝ ZKRATOVACÍ BOD PRO VRCHNÍ VEDENÍ

typ 163 110

Slouží k vytvoření stálých zkratovacích míst na lanech AlFe v transformačních stanicích.



Určeno pro zkratovací
soustavu typ 154 110, 154 220

Připojení na vodič:

110 mm ²	ØD	15	163110-0040
185-240 mm ²	ØD	21,5	163110-0030
350 mm ²	ØD	26,5	163110-0010
450 mm ²	ØD	29,3	163110-0050
670-750 mm ²	ØD	36,5	163110-0020

Jiné průměry po dohodě s výrobcem.

TECHNICKÉ ÚDAJE

Materiál

- slitina Al

Zkratová odolnost
Hmotnost

30 kA / 1 s
0,65 kg