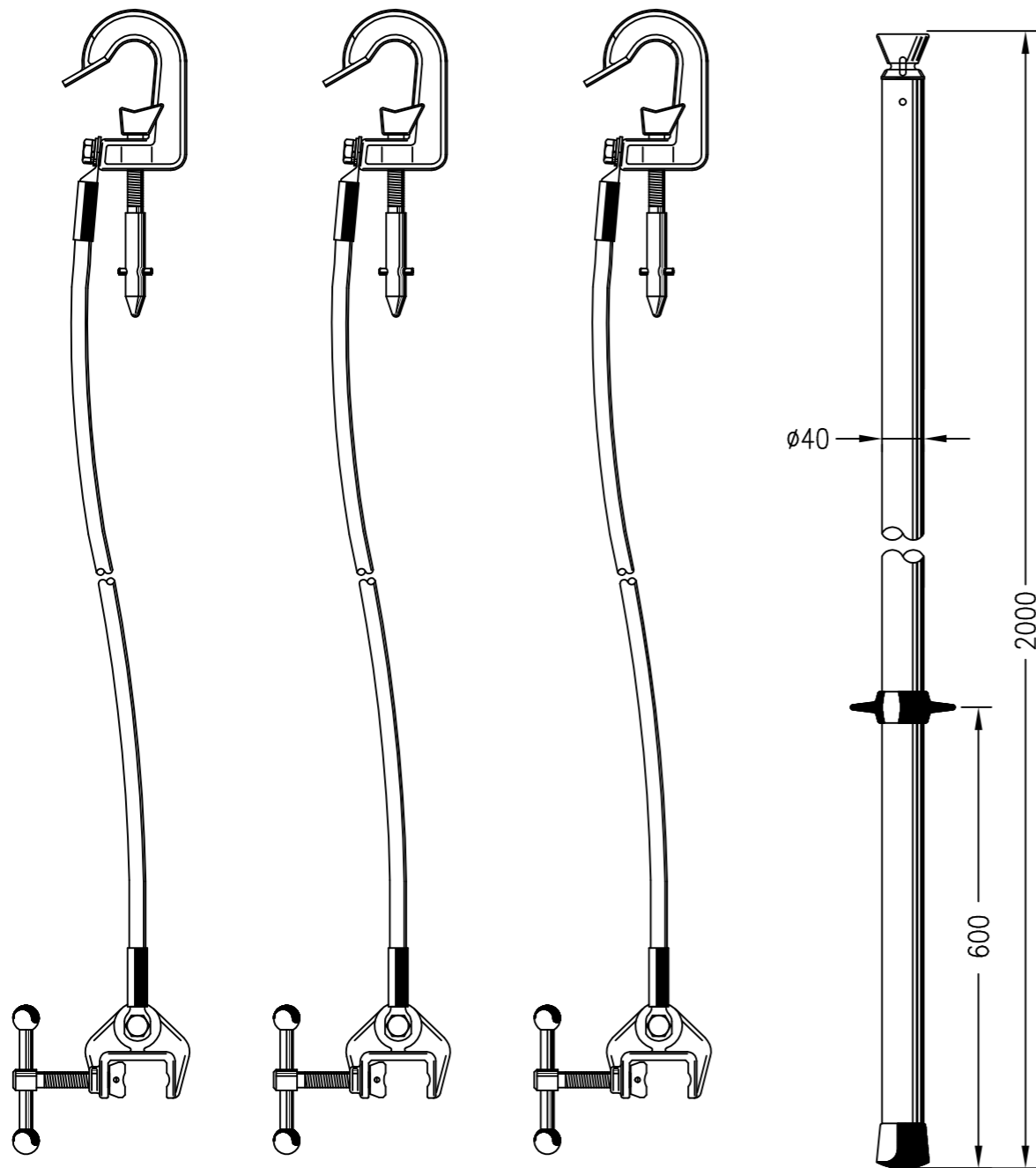




ZKRATOVACÍ SOUPRAVA 123kV

typ 154 110

Zkratovací souprava pro vrchní vedení s napětím do 123 kV.



TECHNICKÉ ÚDAJE

Připojení na:

-kruhový vodič $\varnothing 10-45\text{mm}$
-zkratový bod typ 163110

Zkratová odolnost	-10kA/1s -13,9kA/0,5s	-15kA/1s -19,5kA/0,5s	-19kA/1s -26,5kA/0,5s
Vrcholový činitel	-n=2,5	-n=2,5	-n=2,5
Průřez lana	-50mm ²	-70mm ²	-95mm ²
Délka lana	-4000mm	-4000mm	-4000mm
Jednodílná izol.tyč	-1ks	-1ks	-1ks
Hmotnost soupravy	-12kg	-15kg	-18kg