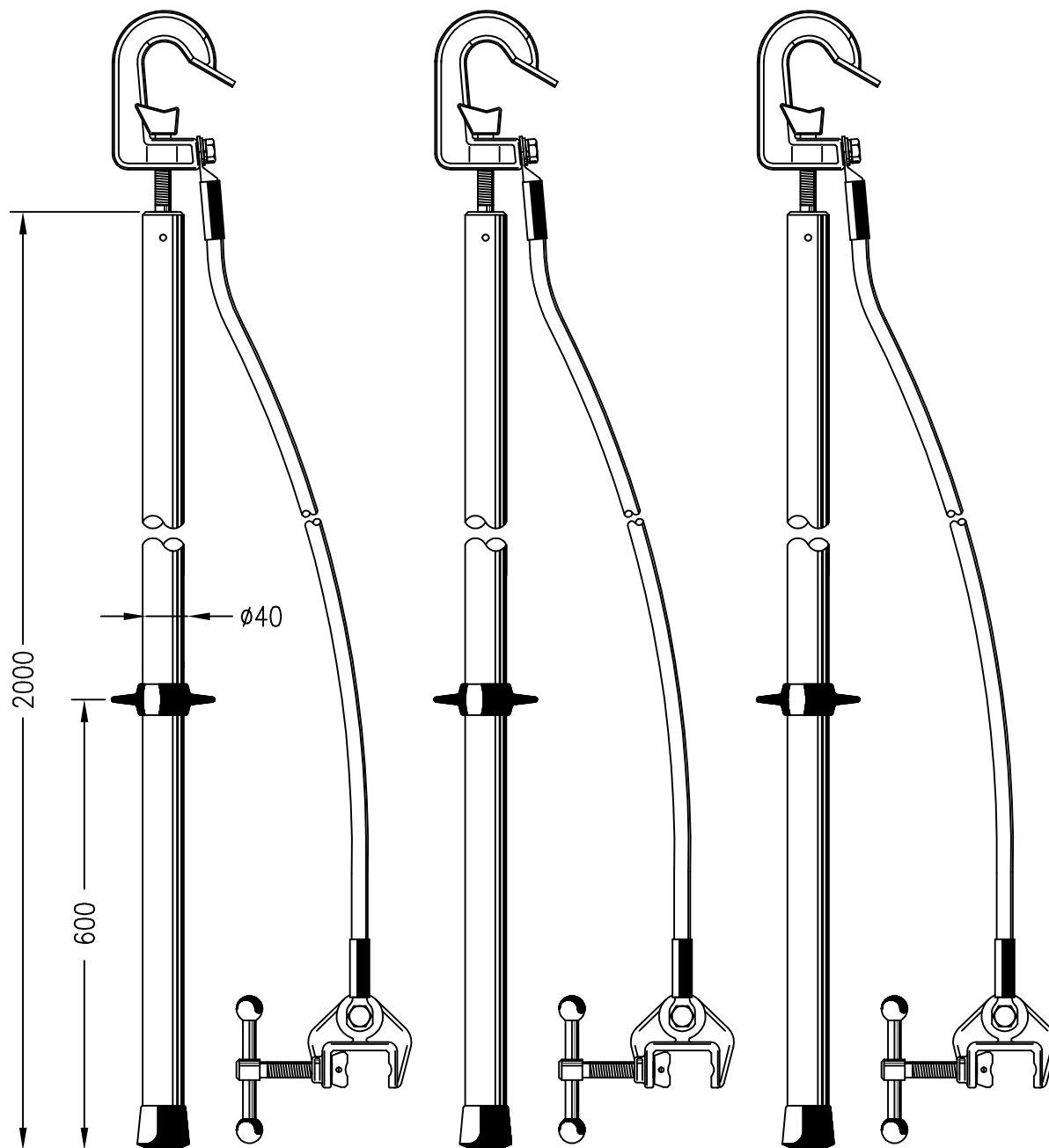




ZKRATOVACÍ SOUPRAVA 123kV

typ 155 110

Zkratovací souprava pro vrchní vedení s napětím do 123 kV.



TECHNICKÉ ÚDAJE

Připojení na:

-kruhový vodič $\varnothing 10-45\text{mm}$
-zkratový bod typ 163110

Zkratová odolnost	-10kA/1s	-15kA/1s	-19kA/1s
	-13,9kA/0,5s	-19,5kA/0,5s	-26,5kA/0,5s
Vrcholový činitel	-n=2,5	-n=2,5	-n=2,5
Průřez lana	-50mm ²	-70mm ²	-95mm ²
Délka lana	-4 m	-4 m	-4 m
Jednodílná izol.tyč	-3ks	-3ks	-3ks
Hmotnost soupr.[kg]	-15	-18	-21