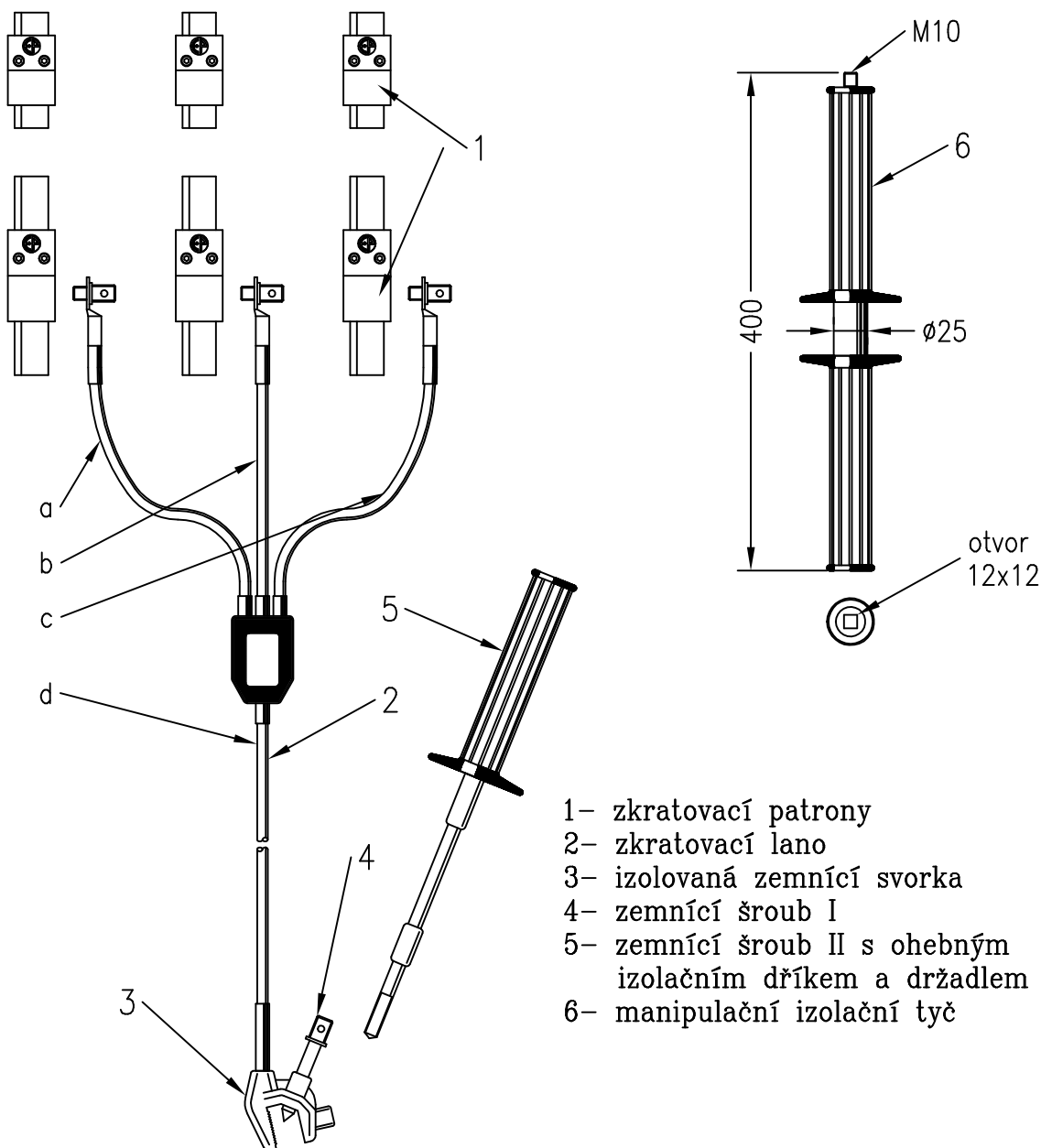




ZKRATOVACÍ SOUPRAVA 1kV

type 154 001

Zkratovací souprava určená pro zkratování výkonových pojistkových vývodů, především pojistkových odpínačů.



- 1- zkratovací patроны
- 2- zkratovací lano
- 3- izolovaná zemnicí svorka
- 4- zemnicí šroub I
- 5- zemnicí šroub II s ohebným izolačním dřítkem a držadlem
- 6- manipulační izolační tyč

TECHNICKÉ ÚDAJE

Použití pro:

- pojistkové spodky SPH 00
SPH 1;2;3
- pojistkové odpínače

Souprava je dodávána v plastovém pouzdru.

Zkratová odolnost	- 5kA/1s
Vrcholový činitel	- n=2
Průřez lana a,b,c,d	- 25 mm ²
Délka lana a	- 350 mm
b	- 550 mm
c	- 750 mm
d	- 1500 mm
Izolační tyč	- 1 ks
Zkratovací patrona	pro SPH00 - 3 ks pro SPH1;2;3 - 3 ks
Hmotnost	- 5 kg