

ZKRATOVACÍ SOUPRAVA TH typ 151025

Návod k použití

Všeobecný popis:

Zkratovací souprava je určena pro práci na vodivém spojení trakčních podpěr nebo ocelových konstrukcí s kolejnicovým vedením. Používá se pro trakční vedení do 27,5 kV, a to jak stejnosměrné, tak i střídavé napěťové soustavy.

Zkratovací souprava je typově odzkoušena a splňuje normu ČSN EN 61230 a PNE 359705.

Důležité upozornění:

1. Před použitím zkratovací soupravy se musí spolehlivě zjistit zkoušečkou napětí, zda část vedení, která má být zkratována, je bez napětí.
2. Manipulační tyč se musí používat v souladu s PNE 330000-6, ČSN EN 50110-1 a ostatními místními provozními předpisy v platném znění.
3. Při práci se zkratovacími soupravami je nutné použít předepsané ochranné pracovní pomůcky.
4. Zkratovací souprava je určena pro vnitřní a venkovní použití za normálních klimatických podmínek, tj. bez deště, mlhy a sněžení, teplotní rozsah - 25°C až + 55°C.
5. Místo pro připojení zkratovací soupravy je nutno volit s ohledem na dynamické síly a nebezpečí popálení při průchodu zkratového proudu (nesmí být ohroženo pracoviště ani únikové cesty).

Návod k použití:

1. Řetězová svorka (1) se upevní pomocí řetězu a karabiny na stožár a provede se ruční dotažení.
2. Kolejnicová svorka (5) se upevní na kolej.
3. Izolační tyč (3) se sešroubuje.

4. Do kalichu izolační tyče se nasune vodičová svorka (2) se zkratovacím lanem (4), poté se provede pomocí izolační tyče připojení na kulový bod řetězové svorky (1).
5. Odpojení se provede obráceným postupem, tj. nejprve se odpojí vodičová svorka.

S ohledem na dynamické síly při zkratu a na potřebu dosažení co nejmenšího přechodového odporu je nutné, aby všechny připojovací svorky byly dokonale utaženy. Hodnota momentu dotažení svorek je 7 – 12 Nm.

Izolační tyč musí být při manipulaci vodičovou svorkou uchopena za rukojeť, která je vymezena dolním koncem tyče a ochranným nákrůžkem.

Pokyny pro údržbu zkratovacích souprav:

Zkratovací soupravy je nutno udržovat v dobrém technickém stavu. Při skladování je nutno zajistit, aby nedošlo k navlhnutí zkratovacích a uzemňovacích lan. Před každým použitím je třeba provést vizuální kontrolu zkratovací soupravy a nejméně jedenkrát ročně důkladnou kontrolu souprav včetně očištění, dotažení všech spojovacích míst a prověření ohmického odporu. Pokud je při těchto kontrolách zjištěna jakákoliv závada (poškozená izolace, deformace apod.), je nutno zkratovací soupravu vyřadit z používání. Také zkratovací souprava vystavena účinkům zkratového proudu musí být vyřazena, kromě případu, kdy by se jednoznačně prokázalo (prověřením, výpočtem), že nemohlo dojít k jejímu poškození. Poškozenou zkratovací soupravu doporučujeme odeslat výrobcí k opravě.

Předpokládaná životnost zkratovacích souprav je 10 let. Povinnosti provozovatele jsou podrobněji uvedeny v příloze č.1 PNE 359705.

Zkoušení:

Zkoušení se provádí podle ČSN EN 61230, PNE 359700, PNE 359705 a ON 359708. Na každé zkratovací soupravě je ve výrobním závodě provedena kusová zkouška. Datum provedení zkoušky a číslo oprávněné zkušebny je vyznačeno na štítku.

Balení:

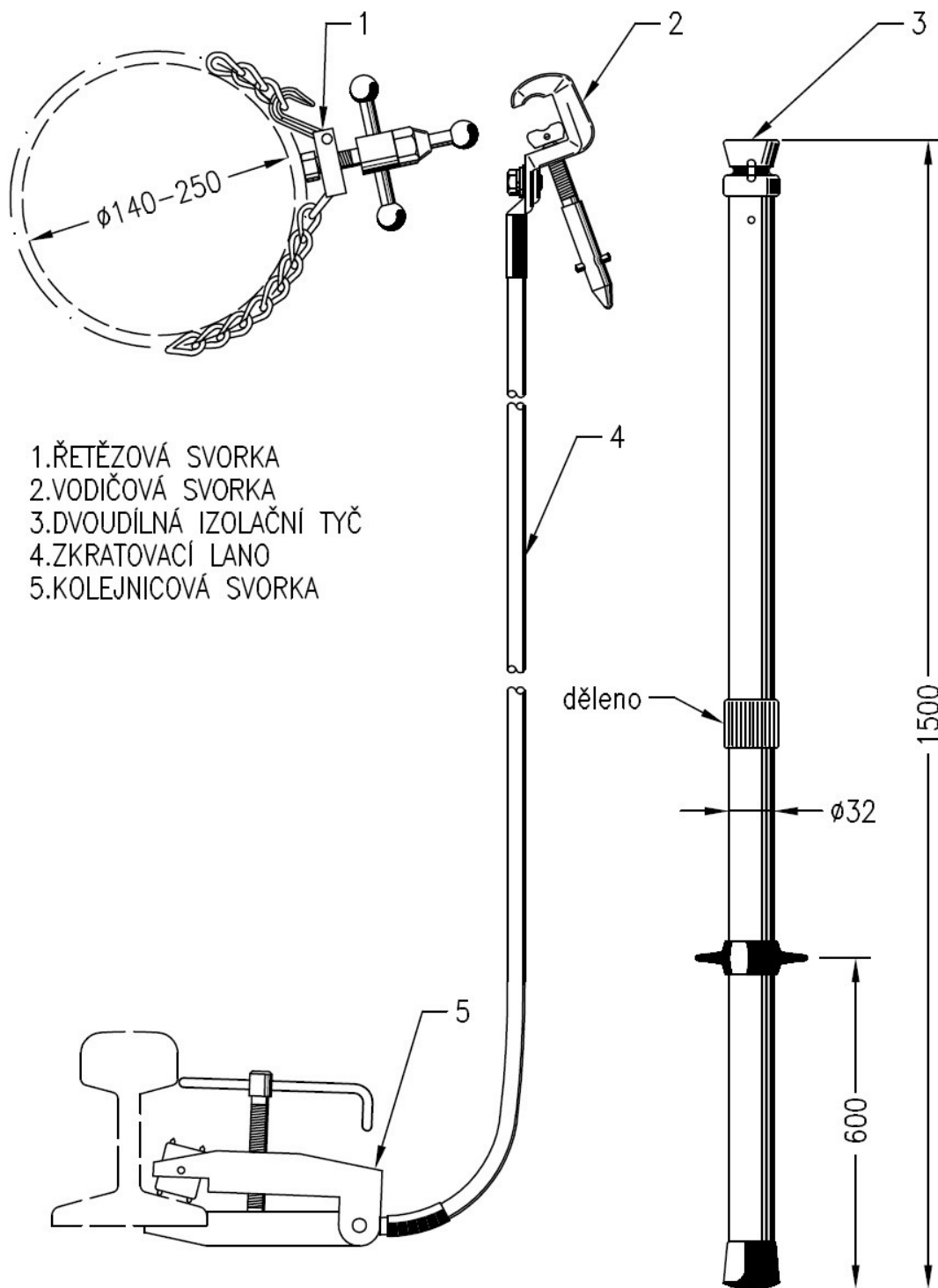
Zkratovací souprava je dodávána v pouzdru. Ke každému výrobku je přiložen návod k použití a záruční list.

Skladování:

Výrobek je nutno skladovat v suchých prostorech bez možnosti mechanického poškození.



Zkratovací souprava je určena pro použití na trakčním vedení stejnosměrné i střídavé napětové soustavy do 27,5kV.



- 1.ŘETĚZOVÁ SVORKA
- 2.VODIČOVÁ SVORKA
- 3.DVOUDÍLNÁ IZOLAČNÍ TYČ
- 4.ZKRATOVACÍ LANO
- 5.KOLEJNICOVÁ SVORKA

TECHNICKÉ ÚDAJE

Připojení na:

- kulový bod $\phi 20\text{mm}$
- plochý vodič do $\neq 20\text{mm}$
- kruhový vodič $\phi 5-20\text{mm}$
- T bod $\phi 15\text{mm}$

- jmenovité napětí pomůcky 27,5kV
- Vrcholový činitel $n=2,5$
- proudová zátěžitelnost 850A/10min
- zkratová odolnost 10kA/1sec
- průřez lana 50mm^2
- délka lana 4000 mm
- hmotnost 7,7kg
- zkratovací souprava je dodávána v pouzdru

Záruka:

Na výrobek je poskytována záruka po dobu uvedenou na záručním listu. Záruka se vztahuje na vady prokazatelně způsobené výrobcem. Na vady způsobené neodborným zacházením a nevhodným skladováním se záruka nevztahuje.