

UNITESTER 06A

prístroj na revízie a kontroly elektrických spotrebičov a
prenosného ručného náradia

Návod na obsluhu

≡ **ELECTRON** ≡

UNITESTER 06A je prístroj určený na revízie a kontroly elektrických spotrebičov a prenosného ručného náradia podľa STN/ČSN 33 1600, STN/ČSN 33 1610 resp. STN EN 60 204-1.

Prístrojom je možné merať:

- izolačný odpor R_{ISO} napätím 100, 250 resp. 500 V
- odpor ochranného vodiča I_{PE} jednosmerným prúdom min. 200 mA
- unikajúce prúdy náhradnou metódou I_D
- unikajúce prúdy priamou metódou I_{PE}
- sieťové napätie U_N
- prúd odoberaný meraným spotrebičom I_N
- príkon spotrebiča P
- $\cos\varphi$ spotrebiča
- dotýkový I_F prúd do 2 mA
- zvyškové napätie U_R

Základné pokyny pre používanie prístroja:

- Skôr ako začnete prístroj používať, preštudujte si tento Návod na obsluhu a riadte sa jeho pokynmi!
- Nedodržanie týchto pokynov môže mať za následok poškodenie prístroja, poprípade aj úraz elektrickým prúdom!
- Po pripojení prístroja do siete sa na displeji zobrazí LOGO výrobcu, typ a verzia výrobku. V prípade zobrazenia akéhokoľvek iného údaju na displeji, poprípade ak displej nezobrazuje nič je potrebné prístroj okamžite odpojiť od siete a odstrániť poruchu!
- Pred zapnutím prístroja do siete nesmie byť meraný spotrebič zapojený do meracej zásuvky (2).

! UPOZORNENIE :

Z praktického hľadiska doporučujeme vykonať jednotlivé merania v nasledujúcom poradí:

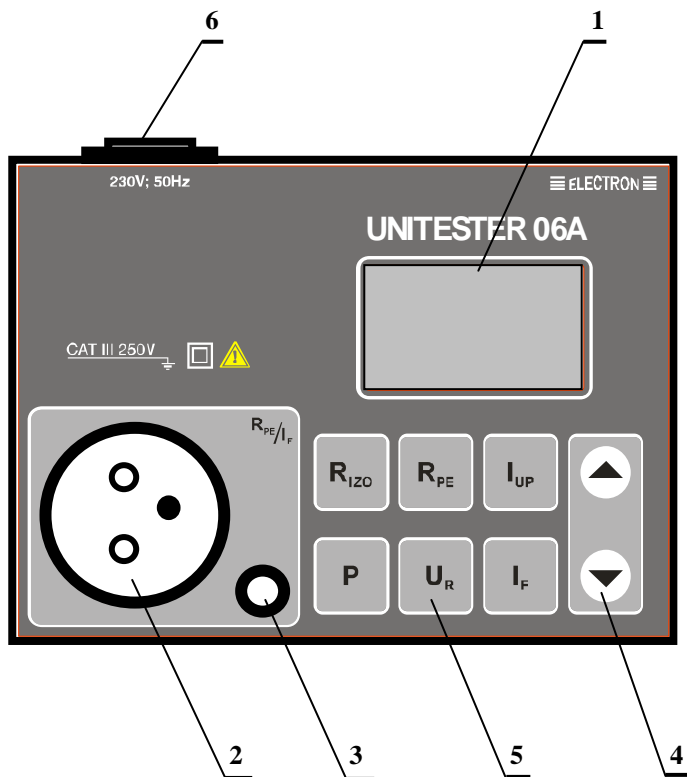
- izolačný odpor
- odpor ochranného vodiča
- unikajúci prúd náhradnou metódou

Ak vyhovujú predchádzajúce bezpečnostné merania je možné pokračovať aj v ostatných meraniach, pri ktorých je v meracej zásuvke (2) napätie 230 V, 50 Hz!

Popis prístroja:

Prístroj je umiestnený v krabičke z umelej hmoty. Je napájaný zo siete 230 V, 50 Hz pomocou sieťového konektora (6).


Meracie režimy sa navoľujú pomocou tlačidiel. Navolený merací režim je indikovaný svetivou LED diódou. Merané elektrické spotrebiče sa pripájajú k prístroju pomocou meracej zásuvky (2).



1. grafický LCD displej
2. meracia zásuvka: R_{ISO} , R_{PE} , I_D , I_N , P , $\cos\varphi$
3. zdierka na pripojenie meracieho prívodu na meranie odporu ochranného vodiča R_{PE} a meranie dotýkového prúdu I_F
4. tlačidlá na navoľovanie parametrov jednotlivých meraní
5. tlačidlá voľby meracích režimov
6. konektor na pripojenie prívodnej šnúry

Uvedenie prístroja do prevádzky:

Prístroj sa pripája do siete s napätím 230 V, 50 Hz.

 **Pred každým pripojením prístroja UNITESTER 06A k sieti skontrolujte, či nie je viditeľne poškodená prívodná šnúra, hlavne jej izolácia.**

V prípade, že zistíte poškodenie prívodnej šnúry, nepripojujte prístroj na napájacie napätie.

Prístroj UNITESTER 06A neobsahuje sieťový vypínač. Zapnutie prístroja spočíva v pripojení prístroja na sieťové napätie pomocou prívodnej šnúry.

 **Pred zapnutím prístroja skontrolujte, či nie je v meracej zásuvke prístroja (2) pripojený meraný spotrebič!**

Pohyblivý prívod pripojte do konektora 230 V/50 Hz (6) na zadnej strane prístroja.

Druhý koniec pohyblivého prívodu zapojte do zásuvky 230 V/16 A.

Displej prístroja sa rozsvieti a zobrazí sa na ňom LOGO výrobcu a Typ meracieho prístroja.

Navolenie konkrétneho meracieho režimu sa uskutočňuje krátkym stlačením tlačidla daného meracieho režimu (5).

UPOZORNENIE !

Počas merania môže byť na meracej zásuvke (2) napätie až 500 V DC resp. 250 V AC!

POZOR NEBEZPEČENSTVO ÚRAZU!

Pre správnu funkciu prístroja je nevyhnutné, aby sieťová zásuvka, z ktorej je prístroj napájaný zodpovedala požiadavkám príslušných STN, zvlášť, aby bolo zaistené kvalitné pripojenie ochranného vodiča PE.

Informačné symboly pre obsluhu:



- pri meraní je potrebné meraný objekt zapnúť



- pri meraní je potrebné použiť meraciu sondu



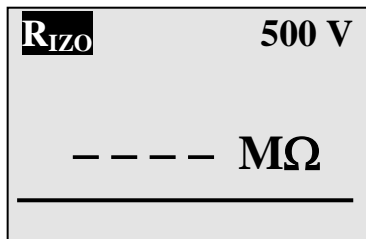
prístroja

- upozornenie na nebezpečné napätie na výstupných svorkách

Meranie izolačného odporu:

Meranie sa navoľuje krátkym stlačením tlačidla R_{IZO} na čelnom panely prístroja.

Na displeji sa zobrazí základné menu pre meranie izolačných odporov:



Tlačidlami \blacktriangle a \blacktriangledown nastavíme požadované meracie napätie.

Prístroj umožňuje merať izolačný odpor napätím 500, 250 resp. 100 V.

Prednastavená je hodnota 500 V.

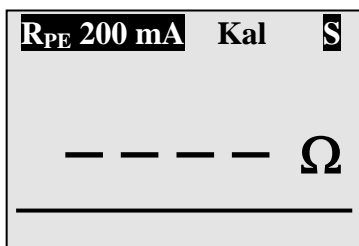
- Meraný spotrebič pripojíme do meracej zásuvky (2).
- Meranie sa spúšťa stlačením tlačidla R_{IZO} ! Na displeji sa zobrazí nameraná hodnota izolačného odporu. Meranie trvá dokiaľ držíme stlačené tlačidlo R_{IZO}

Prebiehajúce meranie je signalizované šípkami v spodnej časti displeja.

Meranie odporu ochranného vodiča:

Meranie sa navoľuje krátkym stlačením tlačidla R_{PE} na čelnom panely prístroja.

Na displeji sa zobrazí základné menu pre meranie odporu ochranných obvodov:



- Meráciu sondu, ktorá je súčasťou dodávky pripojíme do meracej zdiecky R_{PE}/I_F (3).
- Hrotom meracej sondy sa dotkneme kolíka PE v meracej zásuvke prístroja (2) a stlačíme tlačidlo R_{PE} . Prebehne meranie, ktoré sa automaticky ukončí. Na displeji sa musí zobrazit' hodnota blízka nule.

Prebiehajúce meranie je signalizované šípkami v spodnej časti displeja.

V prípade, že na displeji sa zobrazí hodnota rozdielna od nuly resp. s mínusovým znamienkom, je potrebné skalibrovať hodnotu odporu v meracej sonde.

- Meraný spotrebič pripojíme do meracej zásuvky (2).
- Hrotom meracej sondy sa pripojíme na neživú vodivú časť meraného spotrebiča a stlačíme tlačidlo R_{PE} . Rozbehne sa meranie, ktoré sa automaticky ukončí po cca 5 sekundách!

Na displeji sa zobrazí nameraná hodnota odporu ochranného obvodu. Prebiehajúce meranie je signalizované šípkami v spodnej časti displeja.

Kalibrácia meracieho prívodu:

V režime R_{PE} stlačíme tlačidlo \blacktriangle . Na displeji sa zobrazí KALIBRÁCIA PRÍVODOV.



- Hrotom meracej sondy sa pripojíme na kolík PE v meracej zásuvke (2).
- Stlačíme tlačidlo R_{PE} . Rozbehne sa proces kalibrácie, ktorý je signalizovaný šípkami v spodnej časti displeja.

Po ukončení kalibrácie prívodu sa na displeji na krátku dobu zobrazí KALIBRÁCIA OK a prístroj sa automaticky prepne do režimu merania odporu ochranného vodiča R_{PE}

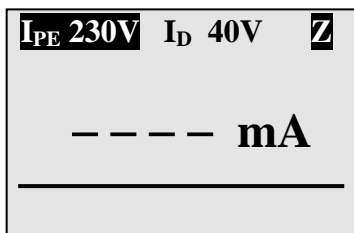
Meranie unikajúceho prúdu (priamou metódou):

Touto metódou sa merajú spotrebiče, ktoré sú v prevádzke.

Meria sa sieťovým napätím 230 V, 50 Hz.

Meranie sa navoľuje krátkym stlačením tlačidla I_{UP} na čelnom paneli prístroja.

Na displeji sa zobrazí základné menu pre meranie unikajúcich prúdov (priama metóda):



- Meraný spotrebič pripojíme do meracej zásuvky (2) a zapneme jeho vypínač.

POZOR !

Spotrebiče, ktoré majú vypínač musia byť zapnuté.

Spotrebiče, ktoré sú zapínané elektronicky musia mať počas merania tento elektronický spínač skratovaný. Ak to nie je možné nie je možné túto metódu použiť.

Pri meraní počítačových zostáv (PC + monitor + tlačiareň a pod.) je potrebné zostavu rozpojiť a každý spotrebič merať samostatne!

- Stlačíme tlačidlo I_{UP} ! Rozbehne sa meranie, ktoré sa automaticky ukončí po cca 5 sekundách!

Na displeji sa zobrazí nameraná hodnota unikajúceho prúdu I_{PE}

Prebiehajúce meranie je signalizované šípkami v spodnej časti displeja.

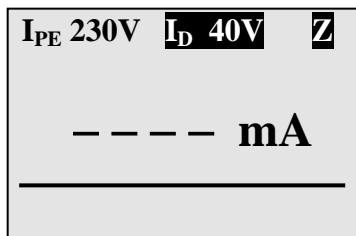
Meranie unikajúceho prúdu (náhradnou metódou):

Touto metódou sa merajú spotrebiče, ktoré nie sú v prevádzke.

Meria sa striedavým napätím 40 V, 50 Hz.

V režime merania unikajúcich prúdov I_{UP} stlačíme tlačidlo ▲.

Na displeji sa zobrazí základné menu pre meranie unikajúcich prúdov (náhradná metóda):



- Meraný spotrebič pripojíme do meracej zásuvky (2) a zapneme jeho vypínač.

POZOR !

Spotrebiče, ktoré majú vypínač musia byť zapnuté.

Spotrebiče, ktoré sú zapínané elektronicky musia mať počas merania tento elektronický spínač skratovaný. Ak to nie je možné nie je možné túto metódu použiť.

Pri meraní počítačových zostáv (PC + monitor + tlačiareň a pod.) je potrebné zostavu rozpojiť a každý spotrebič merať samostatne!

- Stlačíme tlačidlo I_{UP}! Rozbehne sa meranie, ktoré sa automaticky ukončí po cca 5 sekundách!

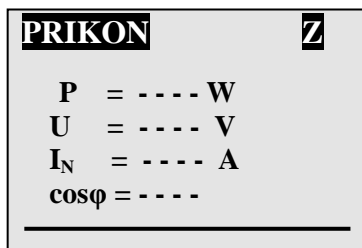
Na displeji sa zobrazí nameraná hodnota náhradného unikajúceho prúdu I_D prepočítaná na menovité sieťové napätie 230 V.

Prebiehajúce meranie je signalizované šípkami v spodnej časti displeja.

Meranie príkonu P, napätia V, odoberaného prúdu I_N a cos φ

Meranie sa navoľuje krátkym stlačením tlačidla **P** na panely prístroja.

Na displeji sa zobrazí základné menu pre meranie príkonu:



- Meraný spotrebič pripojíme do meracej zásuvky (2) a zapneme jeho vypínač.
- Stlačíme tlačidlo **P!** Rozbehne sa meranie, ktoré sa automaticky ukončí po cca 5 sekundách!

Na displeji sa zobrazí súčasne nameraná hodnota príkonu, napätia, odoberaného prúdu a $\cos \varphi$.

Prebiehajúce meranie je signalizované šípkami v spodnej časti displeja.

UPOZORNENIE:

- $\cos \varphi$ je meraný u spotrebičov s prúdom $I_n > 0,4$ A. Pre ostatné spotrebiče sa pre výpočet príkonu uvažuje $\cos \varphi = 1$.

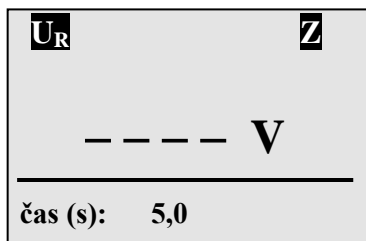
- Pri meraní spotrebičov s pulzným zdrojom (PC, monitor) $\cos \varphi$ nie je meraný.

V takomto prípade sa pre výpočet príkonu uvažuje $\cos \varphi = 1$.

Meranie zvyškového napätia U_R

Meranie sa navoľuje krátkym stlačením tlačidla **U_R** na čelnom paneli prístroja.

Na displeji sa zobrazí základné menu pre meranie zvyškového napätia:



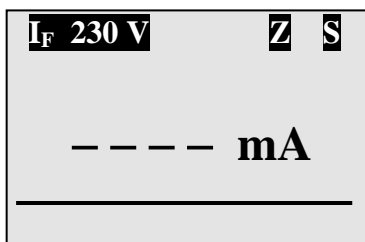
Tlačidlami **▲** a **▼** nastavíme požadovaný čas merania v sekundách

- Meraný spotrebič pripojíme do meracej zásuvky (2).
- Meranie sa spúšťa stlačením tlačidla **U_R** ! Rozbehne sa meranie, ktoré sa automaticky ukončí po nastavenom čase.

Na displeji sa zobrazí nameraná hodnota zvyškového napätia.

Meranie dotykového prúdu I_F :

Meranie sa navoľuje krátkym stlačením tlačidla I_F na čelnom paneli prístroja. Na displeji sa zobrazí základné menu pre meranie dotykového prúdu:



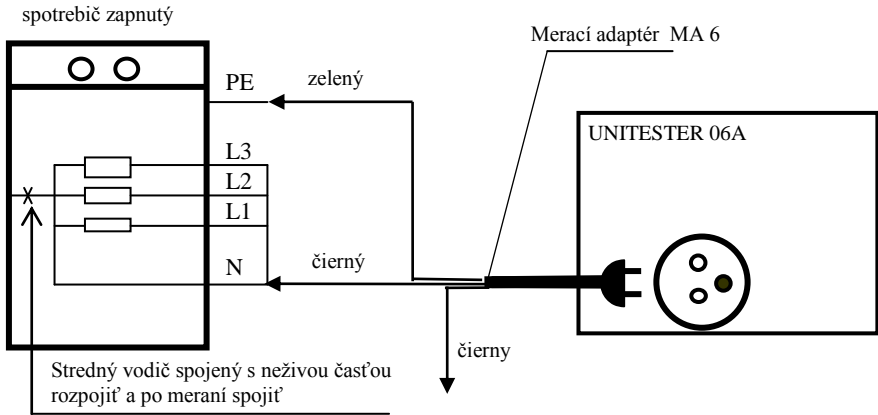
POZOR !

Pri meraní počítačových zostáv (PC + monitor + tlačiareň a pod.) je potrebné zostavu rozpojiť a každý spotrebič merať samostatne!

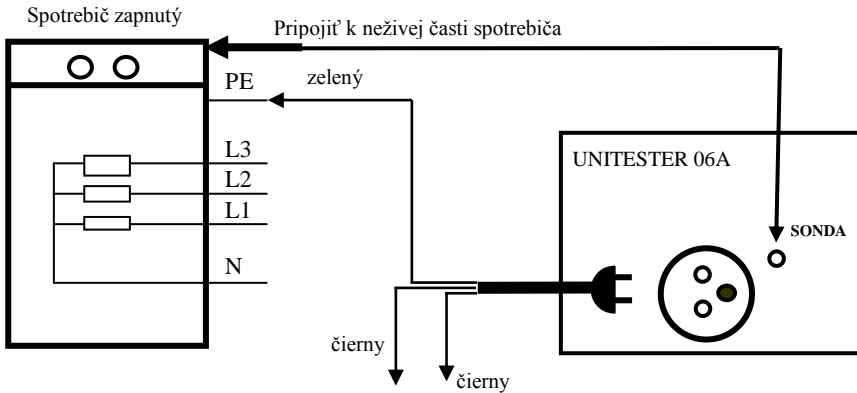
- Meraný spotrebič pripojíme do meracej zásuvky (2) a zapneme jeho vypínač.
- Meraciu sondu, ktorá je súčasťou dodávky pripojíme do meracej zdierky R_{PE}/I_F (3).
- Hrotom meracej sondy, sa pripojíme na všetky vodivé kovové časti elektrického spotrebiča.
- Stlačíme tlačidlo I_F ! Rozbehne sa meranie, ktoré sa automaticky ukončí po cca 5 sekundách!

Na displeji sa zobrazí nameraná hodnota zvyškového napätia. Prebiehajúce meranie je signalizované šípkami v spodnej časti displeja.

Meranie pomocou adaptéra MA 06

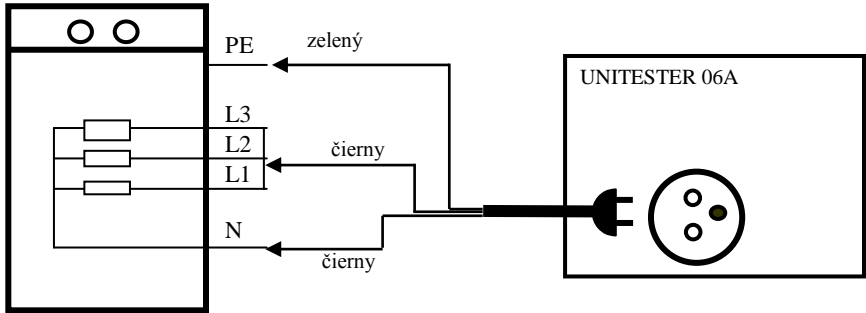


* Pripojenie spotrebiča pri meraní izolačného odporu R_{ISO} a unikajúceho prúdu I_D



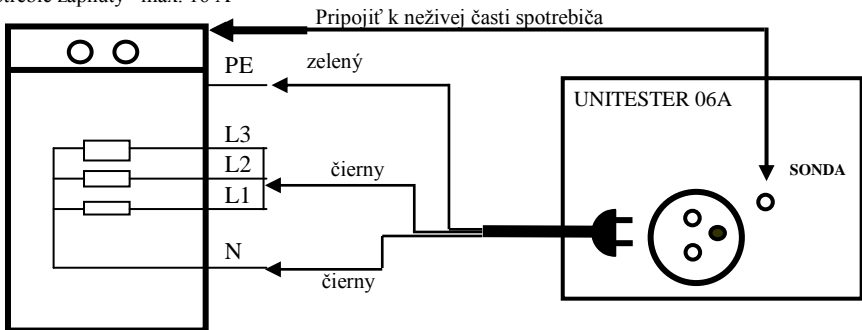
* Pripojenie spotrebiča pri meraní odporu ochranného vodiča R_{PE}

Spotřebič zapnutý max. 16 A



* Pripojenie spotrebiča pri meraní odoberaného prúdu I_n , $\cos\phi$, príkonu P a unikajúceho prúdu priamou metódou I_{PE}

Spotřebič zapnutý max. 16 A



* Pripojenie spotrebiča pri meraní dotykového prúdu I_F

Rozsah dodávky:

Kompletnú dodávku tvorí:

- ◆ prístroj UNITESTER 06A
- ◆ napájací prívod
- ◆ merací prívod na meranie odporu ochranného vodiča
- ◆ záručný list
- ◆ návod na obsluhu

Na špeciálnu objednávku je možné dokúpiť:

- ◆ MA 06 - merací adaptér pre spotrebiče bez zástrčky

Servis:

Výrobu a servis prístroja UNITESTER 06A zaisťuje:

ELECTRON Prešov
Jelšová 24
080 01 Prešov

tel+fax: 051-77 230 79
e-mail: electron@electron.sk
www.electron.sk

Technické parametre:

Izolačný odpor:

Meracie napätia:	500 V, 250 V, 100 V, DC
Merací rozsah:	pri 100 V: $0,1 \div 20 \text{ M}\Omega$ pri 250 V: $0,25 \div 50 \text{ M}\Omega$ pri 500 V: $0,5 \div 100 \text{ M}\Omega$
Presnosť merania:	$\pm(3\% \text{ MH} + 6\text{D})$

Odpor ochranného vodiča: 200 mA

Merací prúd:	$\geq 200 \text{ mA}$
Merací rozsah:	$0,001 \div 20,00 \Omega$
Presnosť merania:	$\pm(1,5\% \text{ MH} + 6\text{D})$

Unikajúci prúd náhradnou metódou:

Meracie napätie:	40 V, AC
Merací rozsah:	$0,01 \div 20,00 \text{ mA}$
Presnosť merania:	$\pm(2\% \text{ MH} + 5\text{D})$

Unikajúci prúd priamou metódou:

Meracie napätie:	230 V, AC
Merací rozsah:	$0,01 \div 20,00 \text{ mA}$
Presnosť merania:	$\pm(2\% \text{ MH} + 5\text{D})$

Prúd odoberaný spotrebičom:

Merací rozsah:	$0,0 \div 16,0 \text{ A}$
Presnosť merania:	$\pm(2\% \text{ MH} + 4\text{D})$

Príkonnosť meraného spotrebiča:

Merací rozsah:	$0 \div 3500 \text{ W}$
Presnosť merania:	$\pm(3\% \text{ MH} + 5\text{D})$

Dotýkový prúd:

Merací rozsah:	$0,001 \div 3,000 \text{ mA}$
Presnosť merania:	$\pm(2\% \text{ MH} + 5\text{D})$

Zvyškové napätie:

$0 \div 360 \text{ V}$
$\pm (5\% \text{ MH} + 5\text{D})$

ELECTRON spol. s r.o.
Jelšová 24
080 01 Prešov
Slovenská republika

www.electron.sk

Telefón:
051-77 230 79
Fax:
051-77 230 79

electron@electron.sk