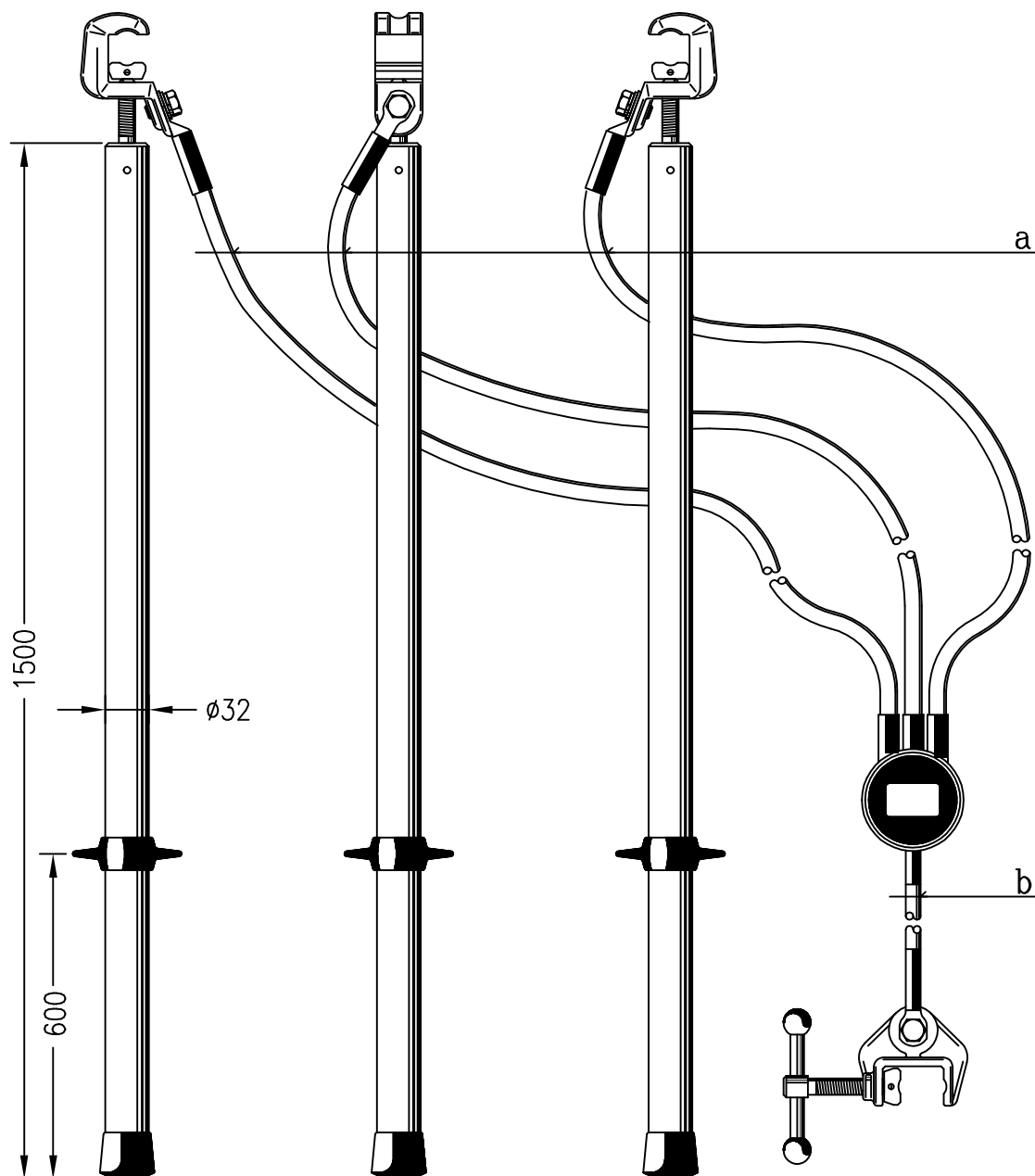




ZKRATOVACÍ SOUPRAVA 38,5kV

typ 153 035

Univerzální zkratovací souprava pro vrchní vedení s napětím do 38,5 kV



pozn. V objednávce je nutné specifikovat zkratovou odolnost

TECHNICKÉ ÚDAJE

Připojení na:

- kruhový vodič $\varnothing 5-20\text{mm}$
- plochý vodič do $\neq 20\text{mm}$
- kulový bod $\varnothing 20\text{mm}$
- T bod $\varnothing 15\text{mm}$

Zkratová odolnost

Vrcholový činitel

Průřez lana

délka lana

izolační tyč

hmotnost soupravy

6kA/1s

8kA/1s

10kA/1s

n=2,5

n=2,5

n=2,5

25mm²

35mm²

50mm²

25mm²

25mm²

25mm²

2000mm

2000mm

2000mm

1500mm

1500mm

1500mm

3ks

3ks

3ks

7,5kg

8kg

8,5kg