

# ZEMNÍČÍ SONDA typ 154035-0700

## Návod k použití

### Všeobecný popis:

Zemníčí sonda s přenosnou zábranou pro zkratovací soupravy je určena především pro zkratovací soupravu typ 152035.

### Důležité upozornění:

1. Před použitím zemníčí sondy a zkratovací soupravy 152035 se musí spolehlivě zjistit zkoušečkou napětí, zda část vedení, která má být zkratována, je bez napětí.
2. Zemníčí sonda se zkratovou soupravou se musí používat v souladu s PNE 330000-6, ČSN EN 50110-1 a ostatními místními provozními předpisy v platném znění.
3. Při práci se zemníčí sondou je nutné použít předepsané ochranné pracovní pomůcky.
4. Zemníčí sonda je určena pro použití za normálních klimatických podmínek, tj. bez deště, mlhy a sněžení, teplotní rozsah - 25°C až + 55°C.

### Návod k použití:

1. Zarazit sondu do země do hloubky 1 m ve vzdálenosti nejméně 2 m od místa výstupu na sloup nebo stožár.
2. Rozvinout vodič pro připojení sondy a připojit jej ke svorce na sondě a k zemníčí svorce na zkratovací soupravě 152035.
3. Ohradit a označit prostor v kruhu 2 m od sondy přenosným ohrazením jako nebezpečný se zákazem vstupu po dobu připojení zkratovací soupravy. Přenosné ohrazení je tvořeno zaražením 4 ks tyčí zábrany a natažením výstražného červeného lana.

4. Po výstupu na sloup (stožár) ověřit zkoušečkou beznapěťový stav vedení a pak postupně připojit vodičové svorky zkratovací soupravy k jednotlivým fázovým vodičům pomocí izolační tyče, přičemž se vždy začíná od nejbližší fáze.
5. Při demontáži se postupuje opačně, vodičová svorka se od nejbližšího fázového vodiče odpojí naposled.

## **Balení:**

Zemní sondy je dodávána bez pouzdra. Ke každému výrobku je přiložen návod k použití a záruční list.

## **Skladování:**

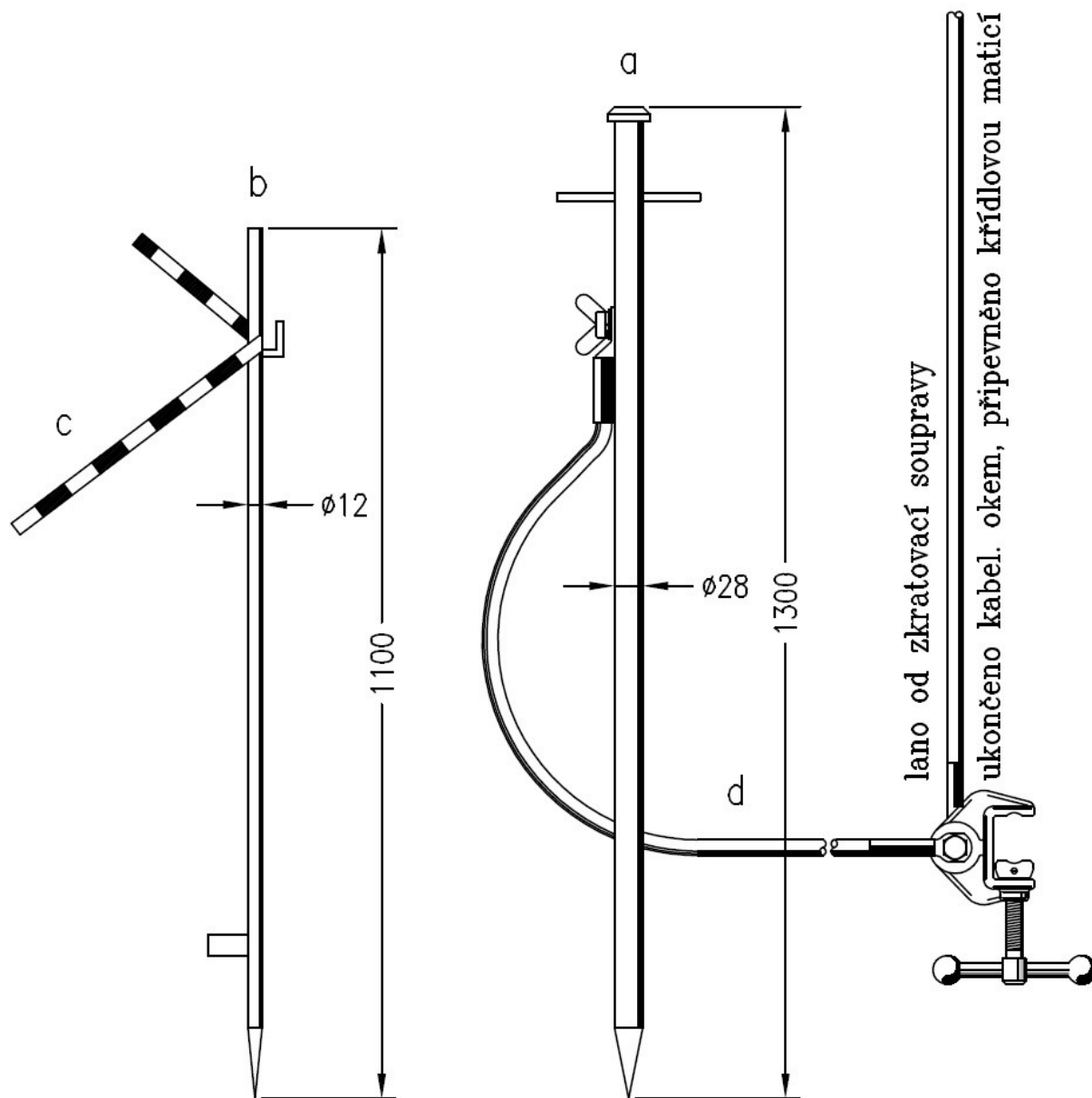
Výrobek je nutno skladovat v suchých prostorech bez možnosti mechanického poškození.

## **Záruka:**

Na výrobek je poskytována záruka po dobu uvedenou na záručním listu. Záruka se vztahuje na vady prokazatelně způsobené výrobcem. Na vady způsobené neodborným zacházením a nevhodným skladováním se záruka nevztahuje.



Zemníčí sonda s přenosnou zábranou pro zkratovací soupravy.  
Je určena především pro zkratovací soupravu typ 152 035.



## TECHNICKÉ ÚDAJE

Připojení zemníčího lana na svorník M12.  
Zábrana - 4x4 m.

Pozice c) a d) jsou dodávány v pouzdru.

a zemníčí sonda	1 ks
b tyč přenosné zábrany	4 ks
c zábrana - lano $\varnothing$ 9 mm	16 000 mm
d zemníčí lano průřez:	25 mm <sup>2</sup>
délka:	15 000 mm

Hmotnost: 12 kg

